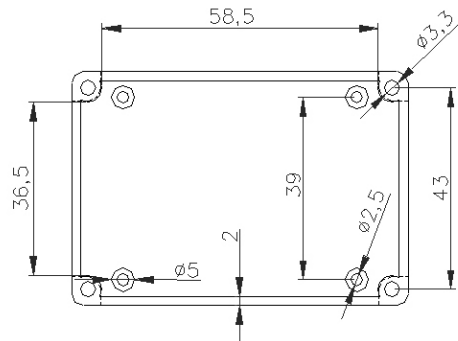
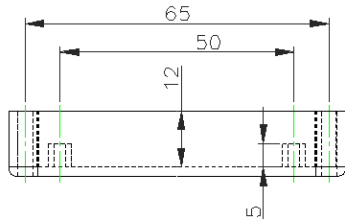
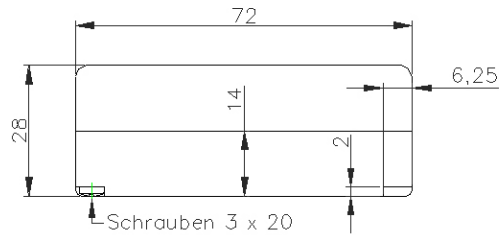


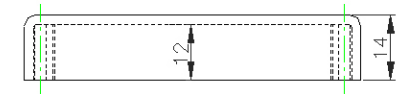
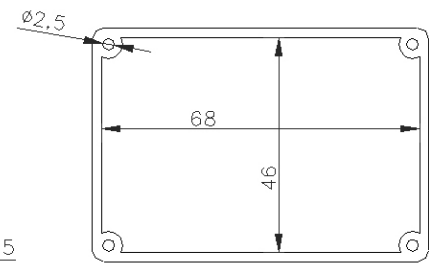
Gehäuseunterteil



Gehäuseoberteil mit Unterteil verschraubt



Gehäuseoberteil



Gehäuseunterteil und Oberteil schwarz mit innenliegenden Befestigungsmöglichkeiten für Platinen.

Verwendungsbereich G026 Gehäuse ohne Befestigungsloschen		IZul Abwl		Ioberfil		Maßstab 1:1	IGewicht		
						Werkstoff: Halbzeug IReiht-Nr IModell- oder Gesehk-Nr		Thermoplast	
				Datum	Name	<b>KUNSTSTOFF-GEHÄUSE</b>			
				Bearb.	16.04.05				MSIMON
				Gepf.					
				Norm					
							<b>G026</b>		
Zust		Änderung		Datum		Name		Blatt 1 von 1	
						KEMO-Electronic GmbH		Blätter	
						Ersatz für.		Ersatz durch.	