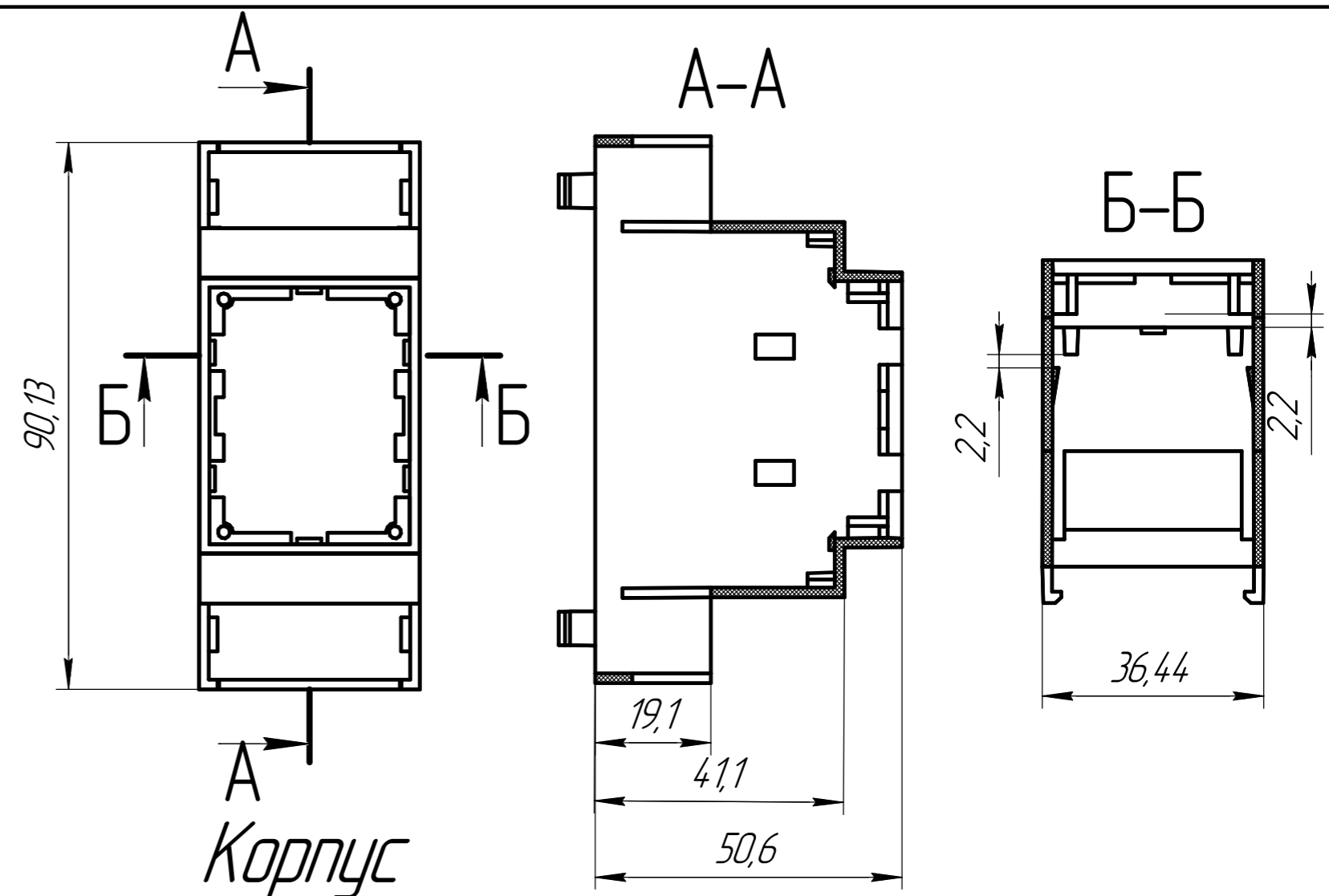
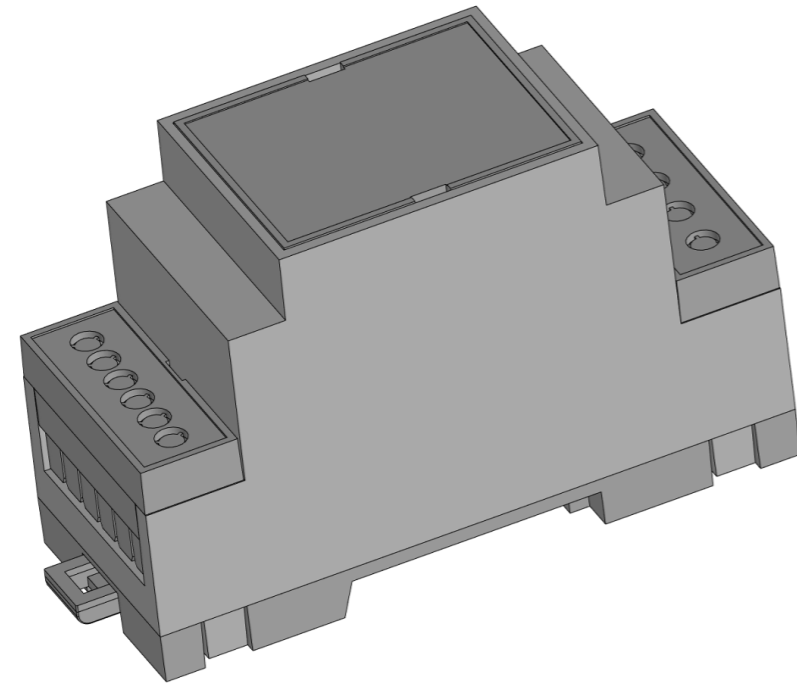


D2M-RU

Перв. примен.

Справ. №



Общий вид корпуса

Корпус

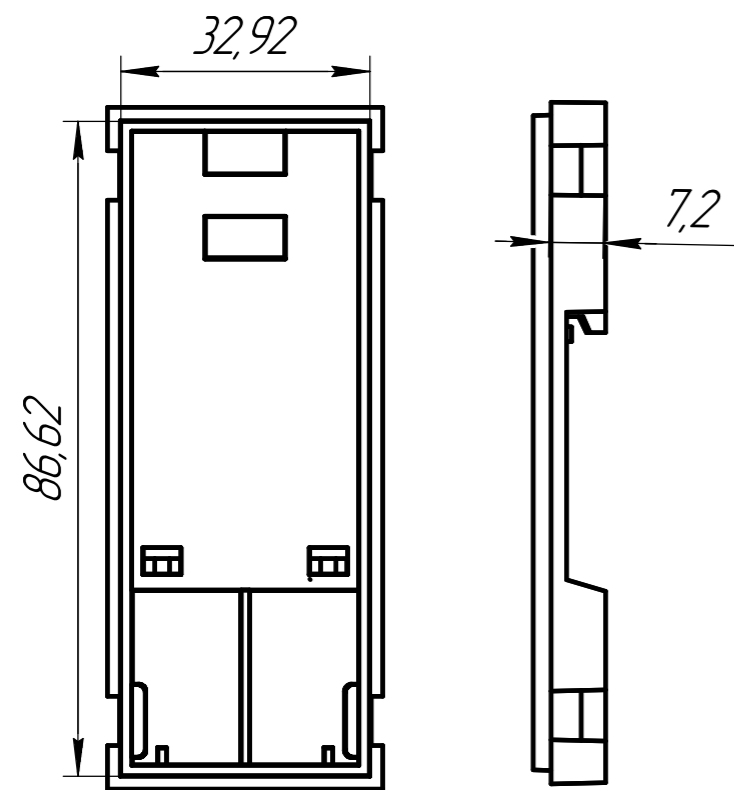
Подл. и дата

Изм. № дораб.

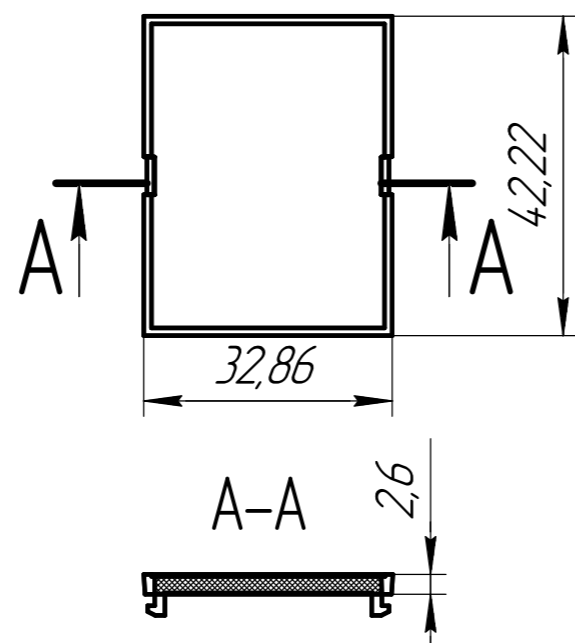
Взам. инв. №

Подл. и дата

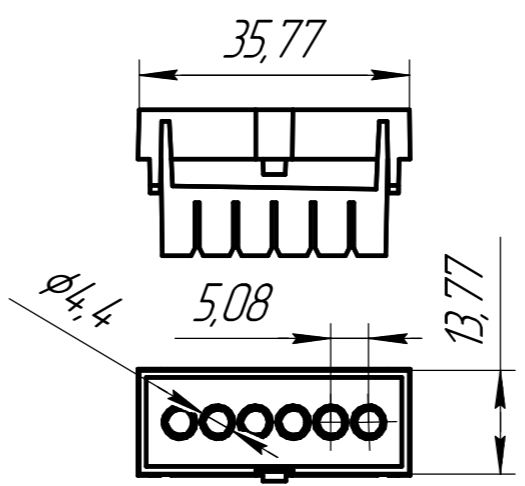
Изм. № подл.



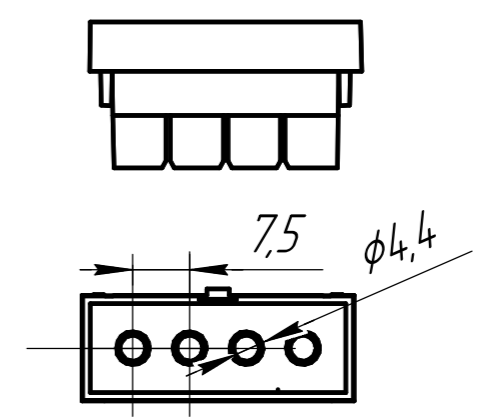
Основание



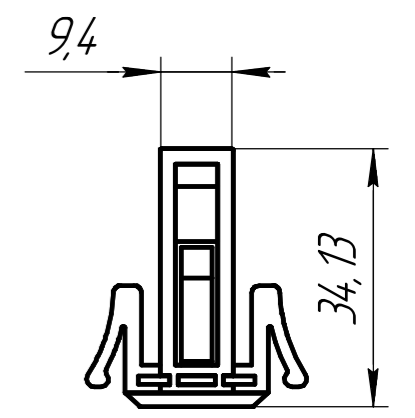
Крышка



Заглушка 6 отверстий



Заглушка 4 отверстия (опционально)



Крепление на рейку

				<b>D2M-RU</b>				
Изм.	Лист	№ докум.	Подп.	Дата		Лит.	Масса	Масштаб
Разраб.							0	1:1
Проб.						Лист	Листов	1
Т.контр.								
И.контр.					ООО "Электронные системы"			
Утв.					Копировал			
						Формат А3		